

Aluforce Pro 140 HC

Einstufig, Steh-Sitz mechanisch höhenverstellbar

Höhe (mm)	min. 700 / max. 1160
Hub (mm)	460
Geschwindigkeit (mm/s)	6 / Kurbelschlag
Breite (mm)	min. 1100 / max. 1700
Tiefe der Kufen (mm)	750
Tragkraft (kg)	60
Geräuschpegel dB(A)	-
Bruttogewicht (kg)	24

Beine und Kufen aus pulverbeschichtetem Aluminium.
Traversen und Plattenträger aus pulverbeschichtetem Stahl.

Erhältliche Farbausführungen

Pure Silver	●
Traffic White	○
Jet Black	●

Verpackungsmaße Einzelgestell

1110 x 260 x 156 (LxWxH - mm)

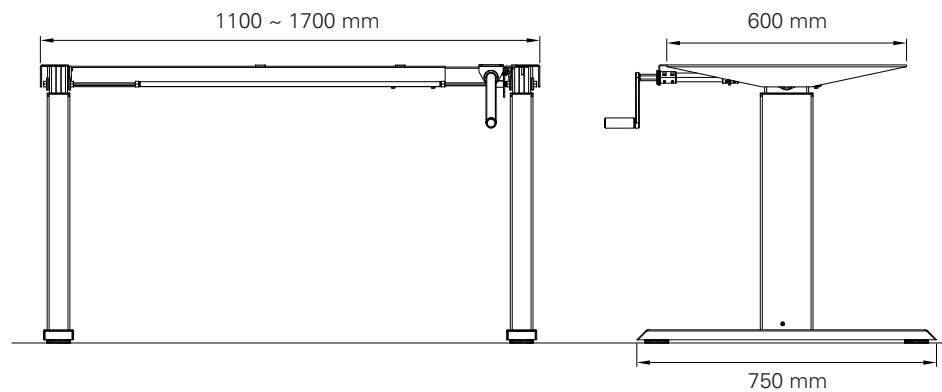
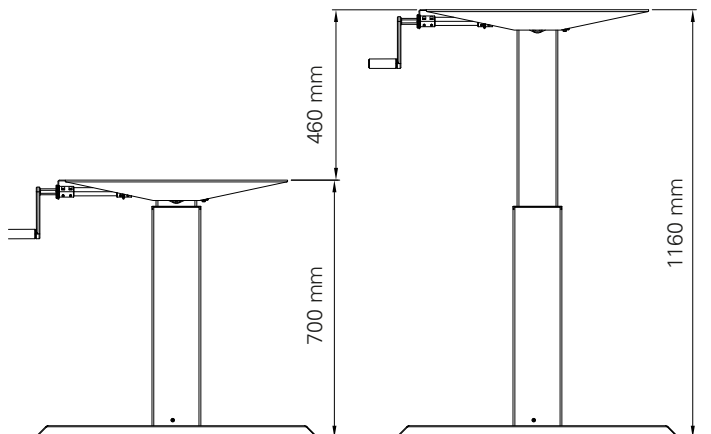
Verpackungsmaße Palette (24 Gestelle)

1140 x 1130 x 1056 (LxWxH - mm)

Zubehör

Funktionale Erweiterungen unserer Steh-Sitz-Gestelle passend zu diesem Gestell finden Sie im Kapitel Zubehör.

VISIONLIFT
INSIDE



actiforce